

Gabion S.r.o.

Technická 6, 821 04 Bratislava, Slovakia-EU
Obchodný register Okresného súdu Bratislava I., Oddiel: Sro, Vložka číslo: 8884/B

Kontakt:

Líščie Nivy 23, 821 08 Bratislava
tel. (+421)2/55565804, (+421)905/225697
fax (+421)2/50700284, <http://www.gabion.sk>
e-mail: gabion@gabion.sk

Hexagonálne SIETE

Montážny manuál



Bratislava
15.1.2001

ÚVOD

Vážení zákazníci,

zakúpili ste trojzákrutové hexagonálne siete spoločnosti Gabion s.r.o., dodávané obyčajne spolu so spojovacím materiálom, ku ktorému spoločnosť Gabion s.r.o. k zakúpeniu alebo prenájmu poskytuje aj mechanické alebo pneumatické sponovacie kliešte (zošívачky) a k zakúpeniu približovacie kliešte.

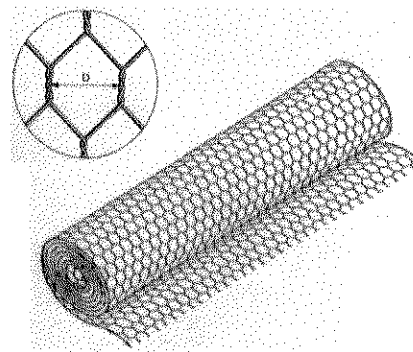
Trojzákrutové hexagonálne siete sa používajú predovšetkým na výrobu gabionov a im príbuzných výrobkov. V roľkách sa dodávajú na zákryt Renomatracov v prípadoch, keď Renomatrace nemajú vlastné veká. Hexagonálne siete sa používajú na stabilizáciu zemných násypov, kde prekladané vrstvami zeminy pôsobia ako zemné výstužné siete. Veľmi časté použitie trojzákrutových sietí je po cestách a železničiach na ochranu pred padajúcim kamením.

K tomu, aby tieto výrobky spoľahlivo slúžili svojmu účelu, je potrebné dodržiavať niektoré pracovné postupy pri manipulácii a spájaní. Preto súčasťou dodávky je aj tento užívateľský manuál, ktorý obsahuje odporúčané pracovné postupy. Na základe požiadavky odberateľa je možné dohodnúť aj krátke úvodné zaškolenie vybraného tímu pracovníkov odberateľa technikom dodávateľa.

BALENIE

Hexagonálne siete sa dodávajú obyčajne v roľkách šírky 2, 3 a 4 m a v dĺžkach 25, 50 alebo 100 m. Každá roľka je označená firemnou visačkou, ktorá označuje výrobok názvom s vyznačením:

- veľkosti oka siete (6x8, 8x10 alebo 10x12),
- hrúbky oceľového drôtu ($\phi 2,0$ mm, $\phi 2,2$ mm, $\phi 2,4$ mm, $\phi 2,7$ mm, $\phi 3,0$ mm, a $\phi 3,4$ mm),
- antikorozynej ochrany (Zn alebo Zn+PVC) a jej číselnej hodnoty (napr. Zn min. 260 g/m^2), alebo označením normy, ktorej antikorozyne prevedenie vyhovuje (napr. Zn podľa BS 443:82 alebo PVC hr. 0,5 mm podľa ASTM),
- rozmeru siete (napr. 2x25).



Podľa požiadaviek odberateľa sa k sietiam dodáva buď len viazací oceľový drôt $\phi 2,0$ mm alebo $\phi 2,2$ mm s antikorozyňnou povrchovou úpravou Zn alebo Zn+PVC balený v zvitkoch á 25 kg, alebo sa dodávajú viazacie spony $\phi 3,0$ z patentového oceľového drôtu s antikorozyňnou úpravou pozinkovaním alebo viazacie spony $\phi 3,0$ z patentového nerezového drôtu. Spony sú balené v krabiciach po 1600 ks, ku ktorým sú v ponuke spoločnosti Gabion s.r.o. na predaj, alebo prenájom mechanické a pneumatické sponovacie kliešte (zošívачky) balené v krabiciach po jednom kuse. Približovacie kliešte k priblíženiu spojovaných sietí sú balené v krabiciach tiež po jednom kuse.

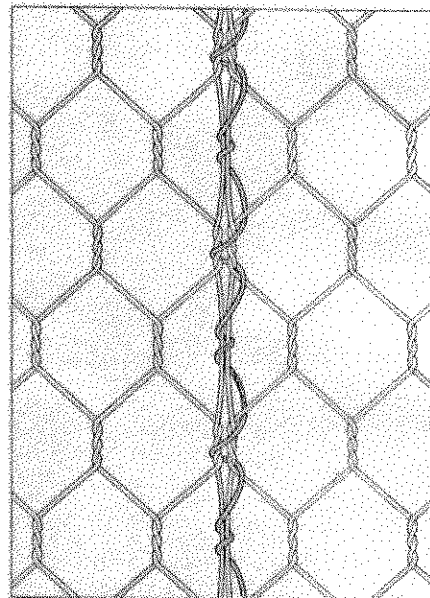
VIAZANIE

Spájanie trojzákrutových hexagonálnych sietí sa môže robiť tromi spôsobmi, z ktorých spoločnosť **Geobáton** s.r.o. uprednostňuje spôsob C):

A) ručne - viazacím drôtom

- siete sa k sebe priložia tak, aby sa dotýkali lemovacími drôtmi, ktoré sú min. o stupeň hrubšie ako drôty, z ktorých sú siete pletené (teda sieť z drôtu ϕ 2,7 má lemovací drôt min. ϕ 3,0),
- okolo dotýkajúcich sa lemovacích drôtov siete sa ovinie viazací drôt tak, aby prechádzal každým okom siete pozdĺž lemu a aby v každom prvom oku spravil jednoduchý zákrut a v každom druhom oku trojitý zákrut,
- po zošití sa viazací drôt na obidvoch voľných koncoch zauzlí alebo zakrúti tak, aby sa nevyvliekol;

(treba mať na pamäti vysokú pevnosť spojovania i skutočnosť, že vzhľadom k tuhosti oceľových drôtov sa k spojovaniu sietí používa viazací drôt ϕ 2,0 mm alebo ϕ 2,2 mm, teda častokrát tenší ako sú drôty spojovaných sietí a preto aj s nižšou životnosťou, ako spojované siete)



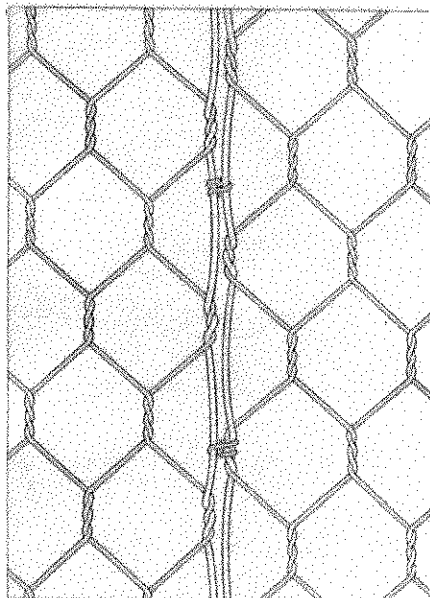
B) ručne - špirálou

- sietiam priloženým k sebe tak, že sa dotýkajú len lemovacími drôtmi, sa okolo lemovacích drôtov zaskrutkuje špirála a na obidvoch koncoch zahne tak, aby sa krútením už nedala vybrať;

(možné len tam, kde nedochádza k zakriveniu sietí a kde sú dovolené priamkové, alebo lomené spoje a to i s ohľadom na pevnosť lemu; vyššia pevnosť spojovania; treba sa vyhnúť neskoršiemu posunu spojovaných sietí v rozmedzí vôle špirály, ku ktorému obyčajne dochádza po prehrdzavení tenkých montážnych drôtov, ktorými sa siete spájajú ešte pred zaskrutkovaním špirály)

C) sponami použitím mechanických alebo pneumatických zošivačiek

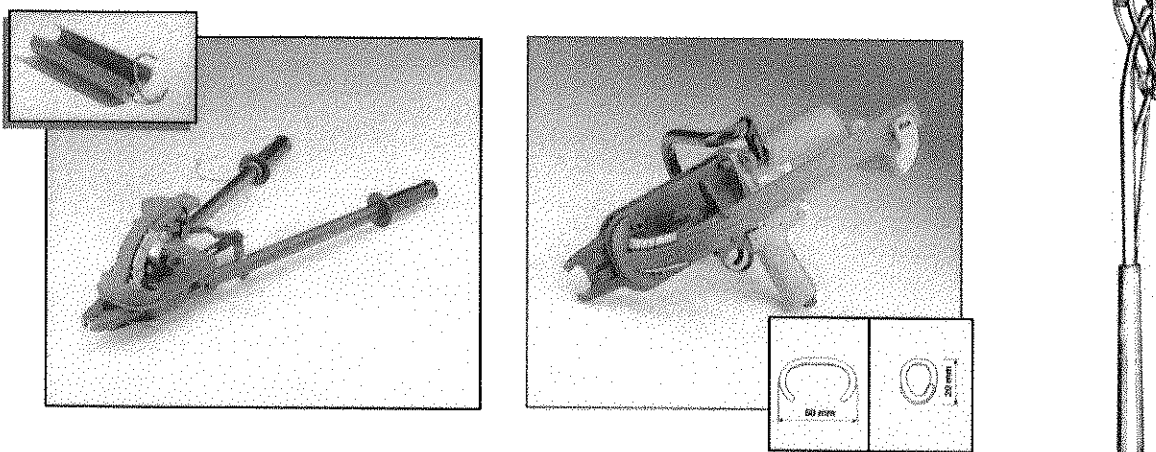
- siete sa k sebe priložia tak, aby sa vzájomne dotýkali lemovacími drôtmi,
- rozovreté čeluste sponovacích klieští s osadenou sponou v tvare C sa priložia k lemovacím drôtom tak, aby lemovacie drôty boli vo vnútri spony,
- zovretím čelustí sa okolo lemovacích drôtov vytvorí oceľový prsteň vysokej pevnosti odolný proti roztvoreniu a preto sa jedná o veľmi pevný bodový spoj,
- najlepšie, ak je spona v každom oku siete; obvykle v každom druhom - podľa účelu použitia siete, podľa namáhania a podľa potreby, max. však na dĺžku 3 ôk spojovanej siete;



(spojovanie sponami je najvhodnejší a preto odporúčaný spôsob spojovania sietí s minimálnou voľnosťou spoja a maximálnou pevnosťou a životnosťou spojov; použitím náradia sa urýchľuje výstavba a pre pracovníkov je práca zaujímavejšia)

NÁSTROJE

K priblíženiu okrajov spojovaných sietí odporúčame použiť približovacie kliešte Gabionex MLA, k spojovaniu sponami mechanické sponovacie kliešte (zošívачky) alebo pneumatické zošívачky z ponuky Gabion s.r.o. Prácu s kliešťami upravujú návody na ich použitie.



POZNÁMKY

Hexagonálne siete možno ľubovoľne, podľa potreby, upravovať zástrihom, alebo vystrihovaním otvorov (napr. pre potrubie). Sieť sa po vystrihnutí (alebo pretrhnutí drôtu) ďalej nerozpletá vďaka technológii trojzákrutového pletenia. Pri drobných úpravách treba mať na zreteli lokálne zníženie pevnosti siete, pri väčších zásahoch aj celkovej únosnosti siete.

V Bratislave, dňa 15.1.2001.

Gabion s.r.o.
Bratislava